



ChJando@etj.de
www.etj.de

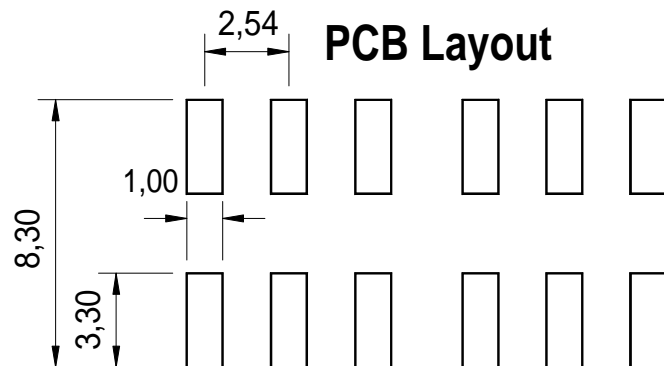
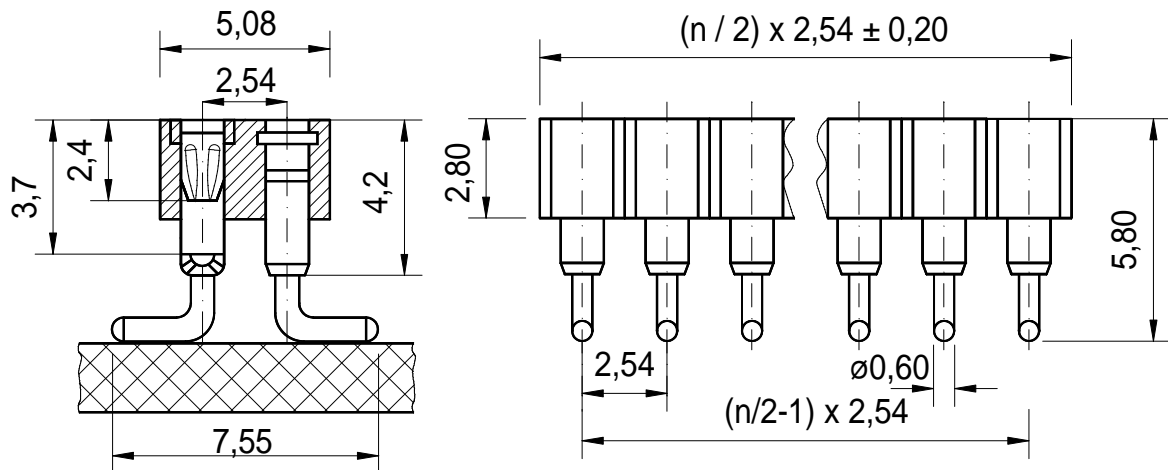
Postfach 1224
D-68521 Ladenburg
Telefon: +49 (0) 6203 - 1005 - 0
Telefax: +49 (0) 6203 - 1005 - 11



SMT Präzisions-Buchsenleisten RM 2,54, stehend, BH 5,8mm, 2-reihig

Einsetzbar für Rundstifte $\varnothing 0,65-0,85$ mm oder Vierkantstifte 0,635 mm.

Auf Anfrage für Rundstifte $\varnothing 0,40-0,56$ mm oder Vierkantstifte 0,40x0,25 mm erhältlich.



Verpackung:

- St = in Stangen ohne P&P-Pads
- PPST = in Stangen mit P&P-Pads
- PPTR = Tape&Reel mit P&P-Pads

Oberfläche Feder:

- vergoldet
- 0,25 μ m Gold
- 0,75 μ m Gold

Raster:

2,54 mm

Gesamtpolzahl: ____ min. 004,max. 072

Artikel-Nr.: _____

1532rei2

Technische Daten

Isolierkörper	Thermoplastischer Kunststoff, nach UL94 V-0
Kontaktmaterial	Hülse: Messing gedreht, verzinkt Feder: 6-Lamellen-Clip, Beryllium-Kupfer
Kontaktoberfläche	Lt. Oberflächenoptionen, über Ni (1,3...2,5 μ m)
Lötbarkeit	IEC 60512-12A
Durchgangswiderst.	< 10 mOhm
Isolationswiderstand	> 1000 MOhm
Spannungsfestigkeit	1 kV RMS
Nennspannung	100V RMS / 150V DC
Nennstrom	3A
Temperaturbereich	-55 °C ... + 125 °C
Verarbeitung	Reflow-Lötverfahren