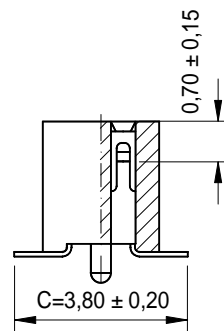
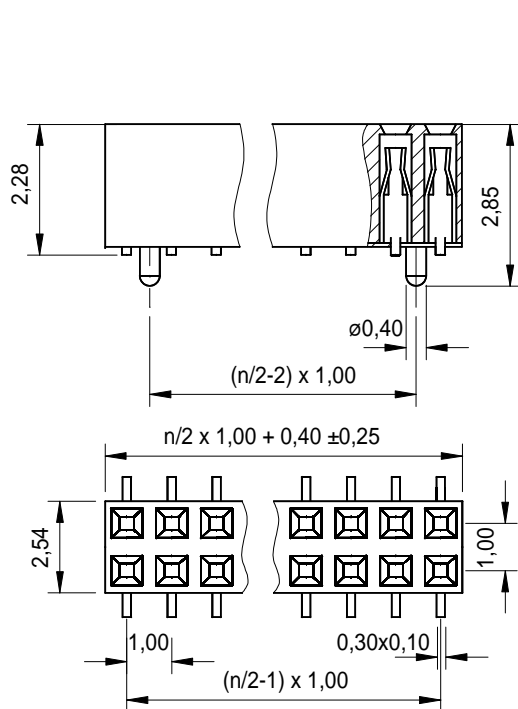


ChJando@ebj.de  
www.ebj.de

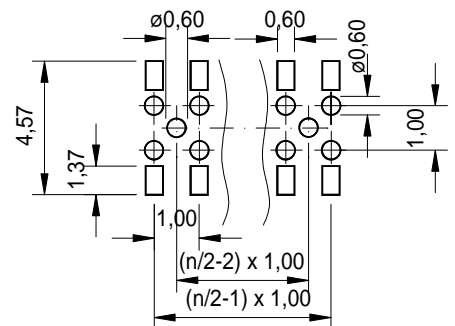
Postfach 1224  
D-68521 Ladenburg  
Telefon: +49 (0) 6203 - 1005 - 0  
Telefax: +49 (0) 6203 - 1005 - 11



## SMT-Buchsenleisten RM 1,00 mm, stehend, 2-reihig Doppelfederkontakte für Vierkantstifte 0,30mm



### PCB-Layout



### Verpackung:

- St = in Stangen ohne P&P-Pads
- PPST = in Stangen mit P&P-Pads
- PPTR = Tape&Reel mit P&P-Pads

### Kontakte:

Nennstrom 1 A  
Lötbarkeit IEC 60512-12A  
Temperaturbereich: -40° C bis +105° C

Isolationswiderstand > 1000 MOhm

Isolierkörper: Thermoplast, Kunststoff  
selbstverlöschend nach UL 94 V-0

Gesamtpolzahl: \_\_\_\_ min. 10, max. 100

### Bauhöhe:

H = 2,28 mm

### Oberfläche:

- flashgold

- ohne Pos. hilfen
- mit Pos. hilfen

### Raster:

1,00 mm

Artikel-Nr.: \_\_\_\_\_